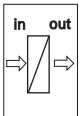


## Istruzioni d'uso

### VEGAMET 381 Ex

### Elaboratore 4 ... 20 mA



## Sommario

<b>1</b>	<b>Il contenuto di questo documento</b>	
1.1	Funzione . . . . .	4
1.2	Documento destinato ai tecnici . . . . .	4
1.3	Significato dei simboli . . . . .	4
<b>2</b>	<b>Criteri di sicurezza</b>	
2.1	Personale autorizzato . . . . .	5
2.2	Uso conforme alle normative . . . . .	5
2.3	Conseguenze di un uso errato . . . . .	5
2.4	Conformità CE . . . . .	5
2.5	Normative di sicurezza per zone pericolose (Ex) . . . . .	6
2.6	Salvaguardia ambientale . . . . .	6
<b>3</b>	<b>Descrizione dell'apparecchio</b>	
3.1	Struttura . . . . .	7
3.2	Funzionamento . . . . .	8
3.3	Calibrazione . . . . .	8
3.4	Stoccaggio e trasporto . . . . .	8
<b>4</b>	<b>Montaggio</b>	
4.1	Informazioni generali . . . . .	9
4.2	Istruzioni di montaggio . . . . .	9
<b>5</b>	<b>Collegamento all'alimentazione in tensione</b>	
5.1	Preparazione del collegamento . . . . .	11
5.2	Operazioni di collegamento . . . . .	12
5.3	Schema elettrico . . . . .	13
<b>6</b>	<b>Messa in servizio col tastierino di taratura con display integrato</b>	
6.1	Sistema operativo . . . . .	15
6.2	Operazioni di messa in servizio . . . . .	16
6.3	Esempio d'impiego . . . . .	21
<b>7</b>	<b>Manutenzione ed eliminazione dei disturbi</b>	
7.1	Manutenzione . . . . .	23
7.2	Eliminazione dei disturbi . . . . .	23
7.3	Riparazione dell'apparecchio . . . . .	24
<b>8</b>	<b>Disinstallazione</b>	
8.1	Operazioni di smontaggio . . . . .	25
8.2	Smaltimento . . . . .	25

**9 Appendice**

9.1	Dati tecnici .....	26
9.2	Dimensioni .....	29

# 1 Il contenuto di questo documento

## 1.1 Funzione

Queste -Istruzioni d'uso- contengono tutte le informazioni necessarie ad una rapida messa in servizio e ad un sicuro funzionamento. Leggetele perciò prima della messa in servizio.

## 1.2 Documento destinato ai tecnici

Queste -Istruzioni d'uso- sono destinate a personale qualificato, che deve prenderne visione e applicarle.

## 1.3 Significato dei simboli



### Informazioni, consigli, indicazioni

Questo simbolo identifica utili informazioni ausiliarie.



**Attenzione:** L'inosservanza di questo avviso di pericolo può provocare disturbi o errori di misura.

**Avviso:** L'inosservanza di questo avviso di pericolo può provocare danni alle persone e/o all'apparecchio.

**Pericolo:** L'inosservanza di questo avvertimento può provocare gravi lesioni alle persone e/o danni all'apparecchio.



### Applicazioni Ex

Questo simbolo identifica le particolari istruzioni per gli impieghi Ex.



### Lista

Questo punto identifica le singole operazioni di un elenco, non soggette ad una obbligatoria sequenza.



### Passi operativi

Questa freccia indica un singolo passo operativo.



### Sequenza operativa

Il numero posto davanti ai passi operativi identifica la necessaria sequenza.

## 2 Criteri di sicurezza

### 2.1 Personale autorizzato

Tutte le operazioni descritte in queste -Istruzioni d'uso- devono essere eseguite unicamente da personale qualificato e da operatori dell'impianto autorizzati. Interventi sugli apparecchi non in linea con queste istruzioni possono essere effettuati, per ragioni di sicurezza e di garanzia, solo da personale autorizzato dal costruttore.

### 2.2 Uso conforme alle normative

Il VEGAMET 381 Ex é un elaboratore e alimentatore universale per il collegamento a sensori 4 ... 20 mA/HART.

### 2.3 Conseguenze di un uso errato

Un uso di questo apparecchio non appropriato o non conforme alle normative può avere conseguenze negative sul funzionamento, come per es. un superamento del livello ammesso nel serbatoio o danni ai componenti del sistema, causati da un montaggio errato.

### 2.4 Normative generali di sicurezza

Le prestazioni del VEGAMET 381 Ex corrispondono al livello tecnologico se si rispettano le normative e le direttive vigenti. L'utente deve attenersi alle normative di sicurezza di queste -Istruzioni d'uso-, agli standard nazionali d'installazione (per es. in Germania alle normative VDE) e rispettare le normative di sicurezza e antinfortunistica,

### 2.5 Conformità CE

Il VEGAMET 381 Ex é conforme alla normativa CE relativa alle direttive di compatibilità elettromagnetica EMC (89/336/CEE) e di bassa tensione NSR (73/23/CEE).

La conformità é stata valutata in base alle seguenti norme:

- EMC:
  - Emissione DIN/EN 61326: 2004
  - Immissione DIN/EN 61326: 2004 compresa appendice A
- NSR: EN 61010-1: 2001

## 2.6 Normative di sicurezza per zone pericolose (Ex)

Per le applicazioni Ex attenetevi alle normative di sicurezza specifiche di questo impiego, che sono parte integrante di questo manuale e accompagnano tutti gli apparecchi omologati Ex.

## 2.7 Salvaguardia ambientale

La protezione delle risorse naturali é un compito di assoluta attualità. Noi abbiamo perciò introdotto un sistema di gestione ambientale, allo scopo di migliorare costantemente la difesa dell'ambiente aziendale. Questo sistema é certificato secondo DIN EN ISO 14001.

Aiutateci in questo compito e rispettate le indicazioni ambientali di questo manuale al:

- Capitolo "*Stoccaggio e trasporto*"
- Capitolo "*Smaltimento*"

## 3 Descrizione dell'apparecchio

### 3.1 Struttura

#### Materiale fornito

La fornitura comprende:

- Indicatore ed elaboratore VEGAMET 381 Ex
- Kit di montaggio
- Camera di separazione Ex
- Etichetta di contrassegno
- Documentazione
  - questo manuale tecnico
  - Normative di sicurezza Ex ed eventuali altre certificazioni

#### Visione d'insieme

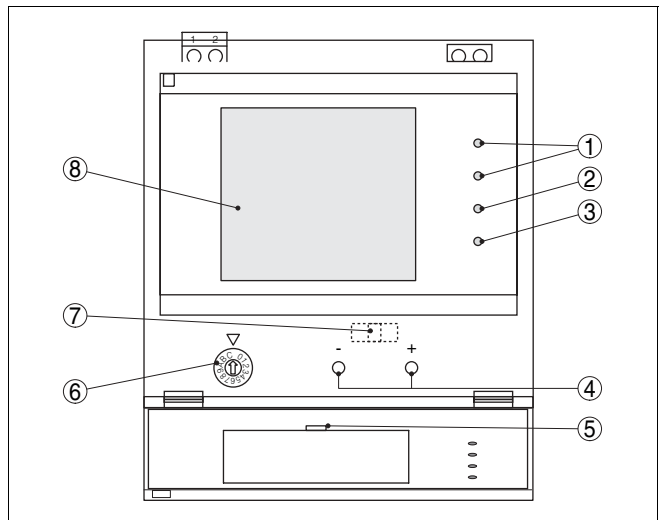


Figura 1: VEGAMET 381 Ex

- 1 Indicazioni di stato relé di livello 1 e 2
- 2 Indicazione di stato relé d'avaria
- 3 Indicazione di stato -Condizione di pronto-
- 4 Tasti di servizio [+/-]
- 5 Linguetta d'innesto per il contrassegno del punto di misura
- 6 Selettore di funzione
- 7 Commutatore modo operativo per ingresso sensore (attivo/passivo) sul retro dell'apparecchio
- 8 Display LCD

## 3.2 Funzionamento

### Campo d'impiego

Il VEGAMET 381 Ex é un elaboratore universale con interruttore di livello integrato e indicazione per strumenti di misura continua. Funge contemporaneamente da alimentatore dei sensori collegati. Il VEGAMET 381 Ex é idoneo al collegamento di sensori 4 ... 20 mA. Può essere montato su barra, a frontepannello e a parete.

### Principio di funzionamento

L'elaboratore VEGAMET 381 Ex alimenta i sensori collegati e ne elabora contemporaneamente i segnali di misura. Le grandezze di misura desiderate sono indicate a display e sono inoltre fornite all'uscita in corrente integrata, per una successiva elaborazione. Il segnale di misura può così essere inoltrato ad un indicatore separato o a sistemi di controllo predefiniti. Sono inoltre incorporati due relé di livello per il controllo di pompe e di altri dispositivi.

### Alimentazione

Alimentatore multitensione 20 ... 253 V AC/DC per impiego universale.

Trovate dettagliate indicazioni relative alla tensione d'alimentazione nei "Dati tecnici" al capitolo "Appendice".

## 3.3 Calibrazione

La calibrazione del VEGAMET 381 Ex si esegue con i tasti integrati e un selettore di funzione a 16 scatti.

## 3.4 Stoccaggio e trasporto

### Imballaggio

Durante il trasporto l'apparecchio é protetto dall'imballaggio, che garantisce il rispetto delle esigenze standard di trasporto, convalidato da un controllo secondo DIN EN 24180.

L'imballaggio degli apparecchi standard é di cartone ecologico e riciclabile. Per le esecuzioni speciali si aggiunge polietilene espanso o sotto forma di pellicola. Smaltite il materiale dell'imballaggio, affidandovi alle aziende di riciclaggio specializzate.

### Temperatura di trasporto e di stoccaggio

- Temperatura di stoccaggio e di trasporto vedi "Appendice - Dati tecnici - Condizioni ambientali"
- Umidità relativa dell'aria 20 ... 85 %

## 4 Montaggio

### 4.1 Informazioni generali

#### Posizione di montaggio

Potete inserire il VEGAMET 381 Ex su profilato 35x7,5 secondo DIN EN , montarlo con tre viti a frontequadro o installarlo in un quadro o in un armadio elettrico.



#### Avviso:

Prima di montare il VEGAMET 381 Ex impostate la funzione desiderata dell'ingresso dati di misura. Con un interruttore a scorrimento sul retro dell'apparecchio potete scegliere ingresso in corrente attivo o passivo (vedi anche capitolo "Collegamento alla tensione d'alimentazione"). Dopo il montaggio dell'apparecchio questo interruttore non é più raggiungibile.

### 4.2 Istruzioni di montaggio

#### Montaggio su profilato

- 1 Collocate la piastrina d'adattamento [1] sul retro del VEGAMET 381 Ex (linguetta della piastrina verso il basso) e serrate a fondo con la vite [2] (M4x6).
- 2 Collocate la parte inferiore del VEGAMET 381 Ex sul profilato [3] e spingete l'apparecchio verso l'alto fino allo scatto.

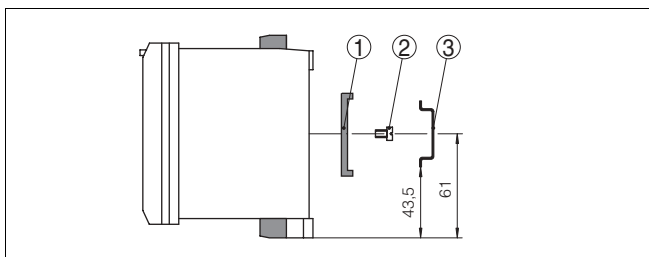


Figura 2: Montaggio su profilato

- 1 Piastra d'adattamento
- 2 Vite (M4x6)
- 3 Profilato

#### Montaggio a parete

- 1 Inserite la linguetta metallica [1] dall'alto nell'intaglio della custodia.
- 2 Fissate l'apparecchio direttamente alla parete con tre viti ( $\varnothing$  max. 4 mm).

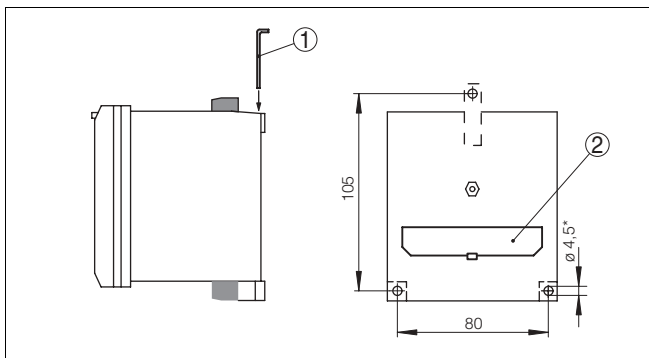


Figura 3: Montaggio a parete

- 1 Linguetta metallica
- 2 Protezione dell'interruttore a scorrimento attivo-passivo

### Montaggio a frontequadro

- 1 Sfilate verso l'alto e verso il basso le due morsettiere ad innesto.
- 2 Fissate la vite di fermo [3] sul retro del VEGAMET 381 Ex e serratela a fondo con un cacciavite.
- 3 Introducete frontalmente il VEGAMET 381 Ex nel pannello [1].
- 4 Spingete la staffa di fissaggio[2] da dietro sulla vite di fermo [3] e fissatela col dado zigrinato [4] contro il pannello [1].

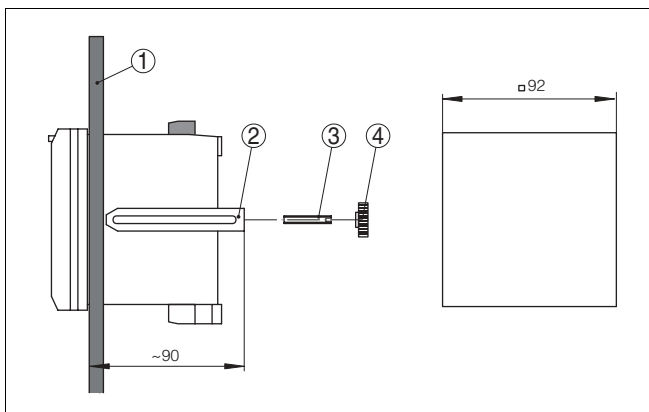


Figura 4: Montaggio a frontequadro

- 1 Pannello
- 2 Staffa di fissaggio
- 3 Vite di fermo
- 4 Dado zigrinato

## 5 Collegamento all'alimentazione in tensione

### 5.1 Preparazione del collegamento

#### Rispetto delle normative di sicurezza

Rispettate le seguenti Normative di sicurezza:

- Eseguire il collegamento unicamente in assenza di tensione
- Se si temono sovratensioni, installare appositi scaricatori di sovratensione



#### Consiglio:

Noi consigliamo gli scaricatori di sovratensione VEGA B61-300 (alimentazione in tensione VEGAMET 381 Ex) e B62-36G (alimentazione sensore).

#### Rispetto delle normative di sicurezza Ex



In luoghi con pericolo d'esplosione attenersi alle normative e ai certificati di conformità e di prova d'omologazione dei sensori e degli alimentatori.

#### Selezionare l'alimentazione in tensione

I valori della tensione d'alimentazioni possono essere compresi fra 20 ... 253 V AC, 50/60 Hz oppure 20 ... 253 V DC.

#### Scelta del cavo di collegamento

Il collegamento della tensione d'alimentazione del VEGAMET 381 Ex si esegue con un normale cavo, rispettando gli standard d'installazione nazionali.

Per il collegamento dei sensori potete usare un normale cavo bifilare senza schermo. Se temete induzioni elettromagnetiche usate un cavo schermato.

#### Schermo del cavo e collegamento di terra

Collegate al potenziale di terra le due estremità dello schermo del cavo. Nel sensore lo schermo deve essere collegato direttamente al morsetto interno di terra. Il morsetto esterno di terra della custodia del sensore deve essere collegato al conduttore equipotenziale.

Se prevedete correnti transitorie di terra, eseguite il collegamento schermato sul lato VEGAMET 381 Ex con un condensatore di ceramica (per es. 1 nF, 1500 V) . Evitate così correnti transitorie di terra a bassa frequenza, mantenendo efficace la protezione per i segnali di disturbo ad alta frequenza.

**Scelta del cavo di collegamento per applicazioni Ex**

Le applicazioni Ex richiedono il rispetto delle vigenti normative d'installazione. È importante garantire l'assenza di correnti transitorie di terra lungo lo schermo del cavo. Procedete perciò alla messa a terra bilaterale, usando un condensatore come sopra descritto o eseguendo un collegamento equipotenziale separato.

**5.2 Operazioni di collegamento**

Procedete in questo modo:

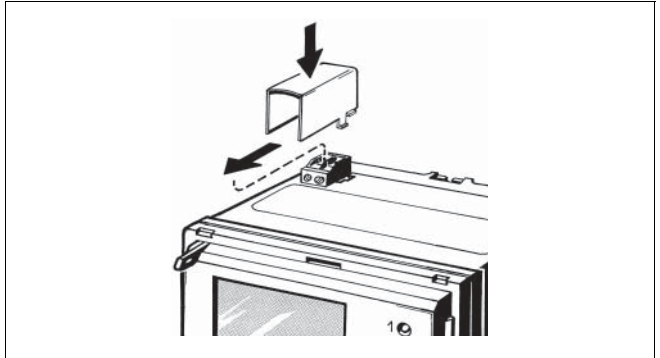
- 1 Montare il VEGAMET 381 Ex
- 2 Collegare il cavo del sensore ai morsetti 1 e 2, schermare eventualmente il cavo.
- 3 Collegare ai morsetti 5 e 6 la tensione d'alimentazione, assicurandosi che sia diseccitata
- 4 Collegare eventualmente i relé d'avaria e di livello e l'uscita in corrente

Avete così eseguito il collegamento elettrico.



Dopo il collegamento inserite assolutamente la camera di separazione Ex azzurra sui morsetti 1 e 2 (ingresso sensore). Ciò garantisce la necessaria distanza minima 50 mm (1,97 in) fra un apparecchio e l'altro.

- 1 Inserite la camera di separazione Ex sui morsetti dell'ingresso sensore (vedi figura)
- 2 Fate uscire il cavo del sensore dalla parte anteriore della camera di separazione
- 3 Spingete in avanti la camera di separazione Ex, fino allo scatto



### 5.3 Schema elettrico

#### Visione d'insieme

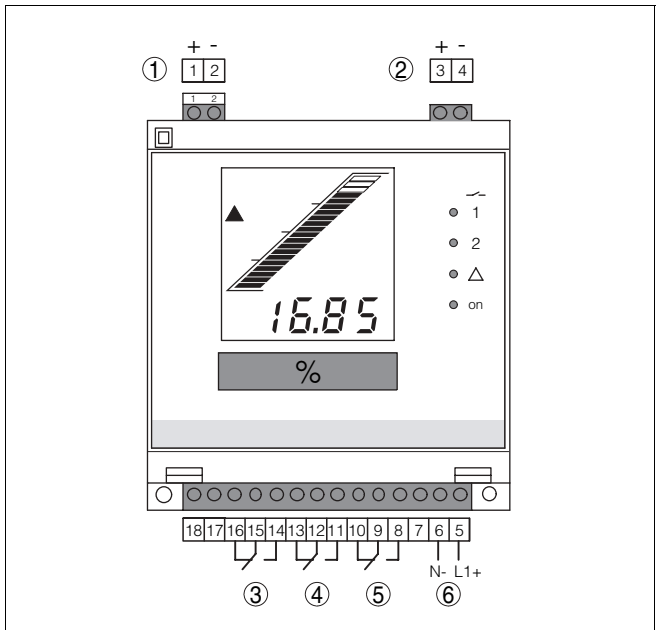


Figura 5: Numerazione dei morsetti del VEGAMET 381 Ex

- 1 Ingresso dati di misura/alimentazione del sensore con connettore per VEGACONNECT
- 2 Uscita in corrente
- 3 Relé d'avaria
- 4 Relé 2
- 5 Relé 1
- 6 Tensione d'alimentazione

**Informazione:**

Coll'interruttore a scorrimento sul retro dell'apparecchio potete scegliere modo operativo attivo o passivo per l'ingresso dei dati di misura.

- Nel modo operativo attivo il VEGAMET 381 Ex fornisce l'alimentazione in tensione al sensore collegato. L'alimentazione e la trasmissione dei valori di misura passano attraverso lo stesso cavo bifilare. Questo modo operativo prevede il collegamento di convertitori di misura auto-alimentati (sensori in esecuzione bifilare).
- Nel funzionamento passivo sarà trasmesso unicamente il valore di misura e non sarà fornita alimentazione al sensore. Questo ingresso è previsto per il collegamento di convertitori con una propria alimentazione separata (sensori in esecuzione quadrifilare). Il VEGAMET 381 Ex può essere inoltre inserito in un circuito elettrico esistente come un normale amperometro.



La posizione dell'interruttore a scorrimento modifica anche le condizioni d'impiego Ex. Attenetevi al certificato di prova d'omologazione e/o di conformità del VEGAMET 381 Ex.

**Consiglio:**

Per la parametrizzazione di sensori HART, nei morsetti dell'ingresso dati di misura sono integrate boccole di presa, dove poter inserire direttamente un VEGACONNECT, senza aggiungere una ulteriore resistenza HART.

## 6 Messa in servizio col tastierino di taratura con display integrato

### 6.1 Sistema operativo

L'unità di calibrazione e d'indicazione integrata fornisce l'indicazione del valore di misura, consente la calibrazione e la diagnostica del VEGAMET 381 Ex. Indicazione e calibrazione sono disponibili nel frontalino attraverso un LCD sinottico, un selettore di funzione e due tasti.

Per aprire il coperchio di protezione inserite un cacciavite nelle due fessure situate sul lato superiore e ruotatele leggermente.

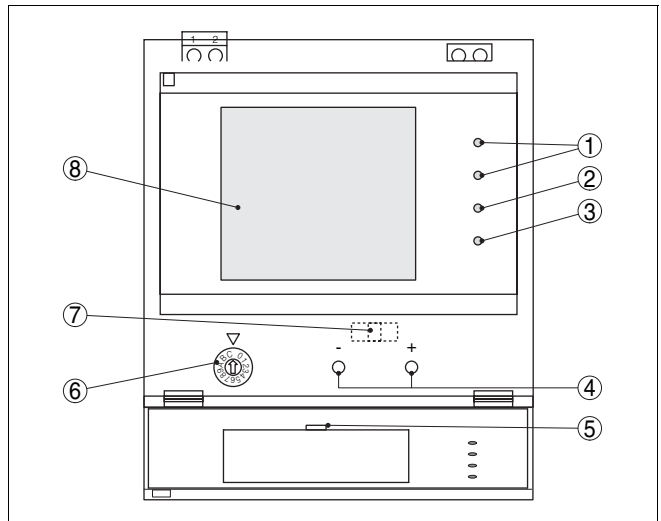


Figura 6: Elementi d'indicazione e di servizio

- 1 Indicazioni di stato relé di livello 1 e 2
- 2 Indicazione di stato relé d'avaria
- 3 Indicazione di stato -Condizione di pronto-
- 4 Tasti di servizio [+/-]
- 5 Linguetta d'innesto per il contrassegno del punto di misura
- 6 Selettore di funzione
- 7 Commutatore modo operativo per ingresso sensore (attivo/passivo) sul retro dell'apparecchio
- 8 Display LCD

**Funzione dei tasti**

- **[Selettore di funzione]** per selezionare:
  - Taratura
  - Punti d'intervento a relé
  - Valori scalari d'indicazione
  - Uscita in corrente
  - Tempo d'integrazione
  - Correzione di offset
- Tasti **[+/-]**:
  - Modifica del valore di parametrizzazione

Azionando i tasti **[+/-]** modificate i singoli parametri della funzione selezionata. Durante questa operazione il parametro in questione lampeggia. Azionando velocemente entrambi i tasti salvate la vostra impostazione. A display appare brevemente l'indicazione "Save".

**6.2 Operazioni di messa in servizio****Messa in servizio**

La messa in servizio richiede prima di tutto la taratura del punto di misura. Successive impostazioni sono: immissione dei valori scalari di misura per l'indicazione a display e adeguamento dei punti d'intervento a relé. Successive operazioni di messa in servizio possono essere l'impostazione di un tempo d'integrazione per l'attenuazione del valore di misura o una modifica della caratteristica dell'uscita in corrente.

Per contrassegnare l'unità di misura potete inserire nel coperchio di protezione l'etichetta fornita con l'apparecchio. Vi consigliamo di contrassegnare anche i punti di misura, se usate numerosi VEGAMET 381 Ex.

**Fase d'avviamento**

Subito dopo l'inserimento il VEGAMET 381 Ex esegue un autotest, svolgendo le seguenti funzioni:

- Controllo interno dell'elettronica
- Indicazione della versione firmware
- Il segnale d'uscita salta brevemente sul valore di disturbo impostato

Apparirà poi il valore di misura attuale e sarà fornita la corrente relativa all'uscita in corrente.

**Indicazione valore di misura**

Il valore di misura é rappresentato a display come indicazione digitale e come bargraf analogico. Il selettore deve essere obbligatoriamente posizionato su **[0]** ("*OPERATE*").

**Selettore di funzione**

Questo commutatore rotante vi permette di selezionare le seguenti funzioni:

- **0:** Indicazione del valore di misura e simulazione
- **1:** relé 1 punto d'intervento ON
- **2:** Relé 1 punto d'intervento OFF
- **3:** relé 2 punto d'intervento ON
- **4:** relé 2 punto d'intervento OFF
- **5:** Punto decimale dell'indicazione scalare
- **6:** Valore scalare per 100 %
- **7:** Valore scalare per 0 %
- **8:** Commutazione uscita in corrente 0/4 ... 20 mA
- **9:** Attenuazione del valore di misura (Tempo d'integrazione)
- **A:** Correzione d'offset
- **B:** Taratura di min. percentuale con variazione del livello
- **C:** Taratura di max. percentuale con variazione del livello
- **D:** Taratura di min. in mA, senza variazione del livello
- **E:** Taratura di max. in mA, senza variazione del livello
- **F:** nessuna funzione

**Correzione di offset**

Se l'apparecchio collegato è un trasduttore di pressione, eseguite come prima operazione una correzione di offset. Nella taratura di laboratorio il trasduttore di pressione è installato in una determinata posizione, che probabilmente non è la vostra stessa posizione di montaggio. Ciò comporta un lieve spostamento del campo di misura. Con la correzione di offset in assenza di pressione si ottiene una nuova registrazione dello zero e di conseguenza dell'intero campo di misura.

- Assicuratevi che il sensore di pressione sia completamente scoperto e in assenza di pressione.
- Posizionate il selettore di funzione su **[A]**. A display appare la corrente attuale del sensore in mA. Memorizzate la condizione attuale, premendo contemporaneamente i tasti **[+/-]**.

**Taratura in mA, senza variazione del livello**

Per questo tipo di taratura dovete immettere due valori in corrente (4 ... 20 mA), corrispondenti ai livelli 0 % e 100 %.

Per ottenere la massima precisione con un sensore di pressione, eseguite una correzione d'offset. Questa operazione deve avvenire prima di procedere alla taratura e con sensore scoperto.

- Posizionate ora il selettore di funzione su **[D]** e/o **[E]**, immettete i valori in corrente mA per la taratura di min. e/o di max. e memorizzate le vostre impostazioni.

**Taratura in %, con variazione del livello**

Per questo tipo di taratura si attribuisce al livello attuale un determinato valore percentuale. Dovete perciò impostare i valori percentuali di min. e di max. effettivamente corrispondenti al contenuto del serbatoio. La taratura è ideale quando il min. corrisponde a 0 % e il max. 100 %. Poiché non è tuttavia sempre possibile riempire e svuotare completamente un serbatoio, potete scegliere un valore a piacere: più ampia sarà l'escursione di misura, maggiore sarà la precisione. Potete indifferentemente impostare prima il valore di min. o di max.

→ Posizionate il selettore di funzione su **[B]** e/o **[C]**, immettete i valori percentuali per taratura di min. e/o di max. e memorizzate le vostre impostazioni

**Uscite a relé**

Nel VEGAMET 381 Ex sono incorporati due relé di livello, per il rilevamento di soglie impostate. Impostate dapprima i punti di commutazione, per l'eccitazione e la diseccitazione dei relé. Distinguetevi inoltre fra le funzioni: protezione di troppo-pieno e contro il funzionamento a secco. La commutazione si ottiene invertendo i valori ON/OFF del relé.

- **Protezione di troppo-pieno:** il relé si diseccita al superamento del max. livello (condizione di funzionamento in sicurezza) e si eccita nuovamente se il livello scende al di sotto del minimo livello (condizione di funzionamento in sicurezza): punto d'eccitazione < punto di diseccitazione
- **Protezione contro il funzionamento a secco:** il relé si diseccita se il livello scende al di sotto del minimo impostato (condizione di funzionamento in sicurezza) e si eccita nuovamente al superamento del max. livello (punto d'eccitazione > punto di diseccitazione)

→ Per impostare il punto d'eccitazione e di diseccitazione del relé 1 posizionate il selettore di funzione su **[1]** e/o **[2]**, stabilite i punti d'intervento ON e/o OFF e memorizzate le vostre impostazioni. Procedete nello stesso modo col relé 2 (posizione **[3]** e/o **[4]**).

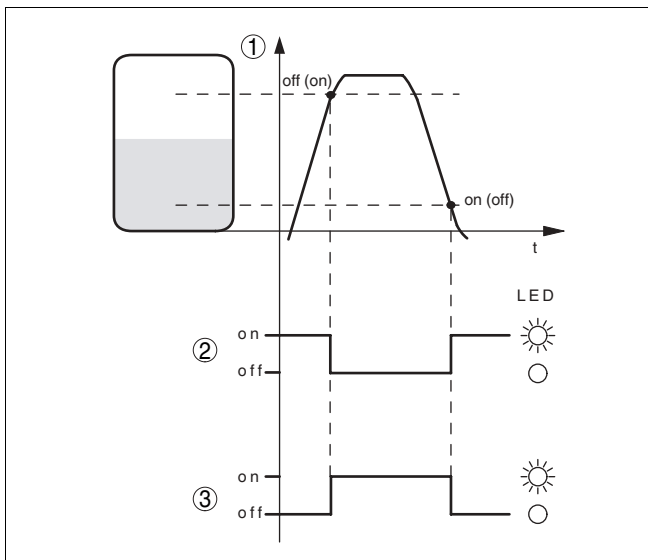


Figura 7: Funzioni a relé

- 1 Altezza di livello
- 2 Modo operativo protezione di troppo-pieno
- 3 Modo operativo protezione contro il funzionamento a secco

## Valori scalari

Per valore scalare s'intende la conversione del valore di misura in una determinata grandezza ed unità di misura. L'indicazione può per es. visualizzare il valore in litri anziché il valore percentuale. Il campo dei valori disponibili va da -9999 a +9999.

- Fissate dapprima il campo d'indicazione max. e il numero dei decimali: disponete al massimo di quattro cifre. Scegliete a questo scopo la posizione [5] del selettore di funzione, impostate il punto decimale e memorizzate.
- Posizionate ora il selettore di funzione su [6] e/o [7], immettete i valori desiderati per 100 % e/o 0 % e memorizzate le impostazioni.

## Attenuazione

Per sopprimere oscillazioni del valore di misura, causate per es. da superfici agitate del prodotto, impostate un tempo d'integrazione fra 0 e 250 secondi. Tenete presente che in questo modo rallenta anche il tempo di reazione della misurazione e che il sensore reagisce con ritardo a rapide

variazioni del valore di misura. In linea di massima sono sufficienti pochi secondi per attenuare l'indicazione del valore di misura.

→ Posizionate il selettore di funzione su [9], immettete il valore desiderato e memorizzate le vostre impostazioni

#### Uscita in corrente 0/4 ... 20 mA

I valori della caratteristica dell'uscita in corrente possono essere impostati su 4 ... 20 mA o su 0 ... 20 mA

→ Posizionate il selettore di funzione su [8], immettete la caratteristica desiderata e memorizzate l'impostazione

#### Simulazione

Per controllare la corretta calibrazione del VEGAMET 381 Ex potete operare nel modo simulazione, dove simulerete un valore di misura a piacere e controllerete per es. il corretto comportamento del relé e dei dispositivi collegati a valle.

Per passare dalla funzione "OPERATE" alla funzione "Simulazione" premete contemporaneamente i tasti [+/-] per almeno 3 secondi. Nel modo simulazione il valore impostato lampeggia a display. Per disattivare la simulazione premete nuovamente per ca. 3 secondi i tasti. Se non disattivate manualmente la simulazione, dopo ca. 60 minuti appare automaticamente l'indicazione "OPERATE" e la simulazione termina.

→ Per la simulazione premete contemporaneamente i tasti [+/-] fino a far apparire il valore impostato lampeggiante (ca. 3 secondi). Azionando singolarmente i tasti [+/-] potete impostare il valore di simulazione desiderato e procedere al controllo.

#### Reset

Un reset comporta la perdita dei valori impostati dall'operatore e il ripristino della calibrazione di laboratorio.

→ Disinserite la tensione d'alimentazione del VEGAMET 381 Ex. Premete i tasti [+/-] contemporaneamente e restate in questa posizione mentre inserite nuovamente la tensione d'alimentazione. A display appare l'indicazione "RES" e vengono ripristinate le impostazioni di laboratorio, qui sotto elencate:

- Punti d'eccitazione del relé: 10 %
- Punti di diseccitazione del relé: 100 %
- Punto decimale: 888.8
- Display min.: 0
- Display max.: 100.0
- Tempo d'integrazione: 0 s
- Correzione di offset: 0
- Uscita in corrente: 4 ... 20 mA

- Taratura di min.: 0 % e/o 4 mA
- Taratura di max.: 100 % e/o 20 mA

### 6.3 Esempio d'impiego

- Un serbatoio cilindrico verticale (lineare) ha una capacità di 2700 litri
- Il max. livello é impostato su 2650 litri, il min. su 50 litri
- Il sensore di livello nel serbatoio é un trasduttore di pressione (passivo), che fornisce un segnale normalizzato in corrente 4 ... 20 mA
- E' necessario un altro segnale in uscita 4 ... 20 mA per ulteriori elaborazioni
- La taratura di vuoto, di pieno é stata eseguita direttamente nel sensore e vengono forniti i seguenti valori:
  - Massima quantità (Display max.) 20 mA = 2650 litri
  - Min. quantità (Display min.) 4 mA = 50 litri
- Il relé 1 deve azionare una pompa, con una quantità pari al 90 % e arrestarla quando la quantità é pari al 10 %

#### Svolgimento generale

- 1 Scegliete col commutatore rotante le seguenti funzioni:
- 2 Premete uno dei due tasti di servizio [+/-], l'indicazione digitale inizia a lampeggiare (quando il commutatore rotante é su "OPERATE" i tasti [+/-] non sono operativi)
- 3 Con i tasti [+/-] impostate il valore desiderato. Mantenendo premuto il tasto si ottiene una modifica più veloce del valore digitale.
- 4 Salvate la vostra impostazione, premendo contemporaneamente i tasti [+/-]

#### Uscita in corrente

→ Posizionate il selettore di funzione su [8]. Con i tasti [+/-] potete scegliere l'uscita del valore di misura 4 ... 20 mA oppure 0 ... 20 mA. Nel nostro esempio: 4 - 20.

Significato delle indicazioni a display:

- 0 - 20 = 0 ... 20 mA
- 4 - 20 = 4 ... 20 mA

→ Salvate il valore, premendo contemporaneamente [+/-]

Per ottenere l'indicazione scalare é necessario immettere le capacità corrispondenti allo 0 % e al 100 %. Questa impostazione si esegue senza operazioni di carico e scarico del prodotto.

#### Indicazione scalare per 0 %

- 1 Posizionate il selettore di funzione su [7] (Display min.)
- 2 Con i tasti [+/-] impostate il valore su 50

- Indicazione scalare per 100 %**
- 3 Salvate il valore, premendo contemporaneamente entrambi i tasti
  - 1 Posizionate il selettore di funzione su [6] (Display max.)
  - 2 Con i tasti [+/-] impostate il valore su 2650
  - 3 Salvate il valore, premendo contemporaneamente entrambi i tasti
- Punto decimale**
- Poiché il campo nel serbatoio del nostro esempio va da 50 a 2650 litri, vi servono tutte e quattro le cifre dell'indicazione digitale.
- 1 Posizionate il selettore di funzione su [5] (Decimal Point)
  - 2 Premendo i tasti [+/-] spostate il punto decimale
  - 3 Salvate il valore, premendo contemporaneamente entrambi i tasti
- Relé**
- Posizionate il selettore di funzione su [1] (relé 1 on). Per il nostro esempio impostate con i tasti [+/-] il valore 90,0 (90,0 %). Il relé interno 1 si eccita al raggiungimento di questo valore. Salvate il valore, premendo contemporaneamente i due tasti.
  - Posizionate il selettore di funzione su [2] (relé 1 off). Con i tasti [+/-] impostate il valore 10,0 (10,0 %). Il relé interno 1 si diseccita se si scende al di sotto di questo valore. La spia luminosa del relé si accende con relé eccitato. Se i punti d'intervento sono troppo ravvicinati (<0,1 %) lampeggia il relativo LED. Il relé assume la condizione di sicurezza. Nella funzione "OPERATE" appare a display un segnale d'allarme.
  - Se desiderate gestire altri relé, procedete come per il relé 1. Le posizioni per le impostazioni dei singoli relé sono indicate nella lista del selettore di funzione, sotto - Calibrazione-.

**Avviso:**

Se volete modificare il modo operativo (cioé la funzione d'intervento del relé) dovete scambiare i valori on ed off.

## 7 Manutenzione ed eliminazione dei disturbi

### 7.1 Manutenzione

Il VEGAMET 381 Ex usato correttamente non richiede una particolare manutenzione.

### 7.2 Eliminazione dei disturbi

#### Causa dei disturbi

Il VEGAMET 381 Ex garantisce la massima sicurezza operativa, é tuttavia possibile che durante il funzionamento si verifichino disturbi, per problemi riguardanti:

- Valore di misura del sensore non corretto
- Tensione d'alimentazione
- Disturbi sulle linee

#### Eliminazione di disturbi

Come prima cosa controllate il segnale d'ingresso/d'uscita e l'elaborazione dei messaggi d'errore a display (segue descrizione del procedimento). In molti casi riuscirete in questo modo a identificare ed eliminare i difetti.

#### 24 ore Service-Hotline

Se tuttavia non ottenete alcun risultato, chiamate il Service-Hotline VEGA al numero **+49 1805 858550**.

La Hotline é a vostra disposizione 7 giorni su 7, 24 ore su 24. Questo servizio é offerto in lingua inglese poiché é a disposizione dei nostri clienti in tutto il mondo. É gratuito, sono a vostro carico solo le spese telefoniche.

#### Messaggi d'errore

#### ? E003

- Errore CRC
- Eseguire reset
- Spedire l'apparecchio in riparazione

#### ? E014

- Cortocircuito
- Eliminare il cortocircuito
- Sostituire eventualmente il sensore difettoso

#### ? E015

- Rottura del cavo
- Riparare il cavo del sensore o sostituirlo

→ Controllare il collegamento del sensore

? E016

- Taratura di vuoto/di pieno invertita

→ Eseguire una nuova taratura

? E017

- Escursione di taratura troppo piccola

→ Eseguire una nuova taratura e ampliare la distanza fra taratura di min. e di max.

? E021

- Escursione scalare troppo piccola

→ Impostare nuovamente i valori scalari, ampliando la distanza fra valore min. e max.

? E110

- Punti d'intervento a relé troppo vicini

→ Ampliate la differenza fra i due punti d'intervento a relé

### 7.3 Riparazione dell'apparecchio

Per richiedere la riparazione procedete in questo modo:

In internet alla nostra homepage [www.vega.com](http://www.vega.com) sotto: "*Downloads - Formulare und Zertifikate - Reparaturformular*" trovate un apposito formulario (23 KB) che potete caricare e compilare.

Ci aiuterete così ad eseguire più velocemente la riparazione.

- Stampate e compilate un formulario per ogni apparecchio
- Pulire l'apparecchio e imballarlo a prova d'urto
- Allegate il formulario all'apparecchio
- L'apparecchio dovrà essere rispedito all'indirizzo che vi sarà comunicato da noi.

## 8 Disinstallazione

### 8.1 Operazioni di smontaggio

**Attenzione:**

Prima di smontare l'apparecchio assicuratevi che non esistano condizioni di processo pericolose, per es. pressione nel serbatoio, alte temperature, prodotti aggressivi o tossici, ecc.

Andate al capitolo "*Montaggio*" e "*Collegamento alla tensione d'alimentazione*" ed eseguite le operazioni nella sequenza contraria.

### 8.2 Smaltimento

L'apparecchio é costruito con materiali, che possono essere riciclati dalle aziende specializzate. Le unità elettroniche possono essere facilmente rimosse ed esse pure riciclate.

**Direttiva WEEE 2002/96/UE**

Questo apparecchio non é soggetto alla direttiva WEEE 2002/96/UE e alle relative leggi nazionali. Consegnate l'apparecchio direttamente ad una azienda specializzata nel riciclaggio e non usate i luoghi di raccolta comunali, che, secondo le direttive WEEE 2002/96/UE, sono previsti solo per materiale di scarto di privati.

Un corretto smaltimento evita danni all'uomo e all'ambiente e favorisce il riutilizzo di preziose materie prime.

Materiali: vedi "*Dati tecnici*"

Se non avete la possibilità di smaltire correttamente l'elaboratore rivolgetevi a noi per un eventuale ritiro e smaltimento.

## 9 Appendice

### 9.1 Dati tecnici

#### Dati generali

Tipo d'apparecchio	apparecchio per il montaggio a frontequadro, a parete o su profilato 35x7,5 secondo EN 50022
Dimensioni	largh. = 96 mm (3,78 in), alt. = 104 mm (4,09 in), prof. = 90 mm (3,54 in)
Peso	ca. 400 g (0,88 lbs)
Materiale della custodia	resina ABS/POM
Morsetti a vite	max. sezione del cavo 1,5 mm <sup>2</sup>

#### Tensione d'alimentazione

Tensione d'alimentazione	20 ... 253 V AC, 50/60 Hz, 20 ... 253 V DC
Potenza assorbita	12,4 VA, 4 W

#### Ingresso sensore

Numero di sensori	1x 4 ... 20 mA
Tipo d'ingresso (selezionabile)	
– Modo operativo attivo	sensore alimentato dal VEGAMET 381 Ex
– Modo operativo passivo	sensore autoalimentato
Trasmissione valore di misura	4 ... 20 mA analogico
Tensione ai morsetti modo operativo attivo	20 ... 15 V bei 4 ... 20 mA
Limitazione di corrente modo operativo attivo	ca. 30 mA
Resistenza interna modo operativo passivo	<250 Ohm
Rilevamento interruzione collegamento	<=3,6 mA
Rilevamento cortocircuito	>=21 mA
Campo di taratura	
– Taratura di vuoto	3,8 ... 20,2 mA
– Taratura di pieno	4,1 ... 20,5 mA
– Min. delta di taratura	300 µA
Linea di connessione	cavo standard bifilare (si consiglia schermatura)

**Uscite a relé**

Numero	2x relé di livello, 1x relé d'avaria
Contatto	contatto di commutazione pulito
Materiale dei contatti	AG NI 0,15 dorato a spessore
Tensione d'intervento	min. 10 mV DC, max. 250 V AC/DC
Corrente d'intervento	min. 10 µA DC, max. 3 A AC, 1 A DC
Potenza commutabile	min. 50 mW, max. 500 VA, max. 54 W DC <sup>1)</sup>
Min. isteresi d'intervento	0,5 %

**Uscite in corrente**

Numero	1x uscita
Campo	0/4 ... 20 mA
Risoluzione	0,1 % e/o 20 µA
Max. carico	500 Ohm
Segnale di disturbo	22 mA
Errore di linearità	0,1 % (riferito a 20 mA)
Errore di temperatura	0,01 %/K (riferito a 20 mA)

**Indicazioni**

Indicazione valore di misura	
– LC-Display (45x45 mm)	indicazione digitale e bargraf
– Max. campo d'indicazione	-9999 ... 9999
Indicazione a LED	
– Indicazione di stato tensione d'esercizio	1x LED verde
– Indicazione di stato messaggio d'errore	1x LED rosso
– Indicazione di stato relé di livello 1/2	2x LED gialli

**Calibrazione**

Elementi di servizio	2x due tasti sul frontalino, 1x selettore di funzione, 1x interruttore a scorrimento attivo-passivo
----------------------	---

<sup>1)</sup> Se intervengono carichi induttivi o correnti elevate, la doratura dei contatti relé sarà irrimediabilmente danneggiata. Il contatto non sarà più idoneo alla commutazione di piccoli circuiti elettrici del segnale.

---

**Condizioni ambientali**

---

Temperatura ambiente	-20 ... +60 °C (-4 ... +140 °F)
Temperatura di trasporto e di stoccaggio	-40 ... +80 °C (-40 ... +176 °F)

---

**Protezioni elettriche**

---

Tipo di protezione	
– Montaggio a parete/su profilato	IP 20
– Montaggio a frontepannello	IP 40
Categoria di sovratensione	II
Classe di protezione	II

---

**Separazioni elettriche**

---

Separazione sicura secondo VDE 0106 prima parte fra tensione d'alimentazione, ingresso sensore e circuito digitale

– Tensione d'isolamento	250 V
– Isolamento massimo	3,75 kV

Separazione galvanica fra uscita a relé e parte numerica

– Tensione d'esercizio	250 V
– Isolamento massimo	4 kV

## 9.2 Dimensioni

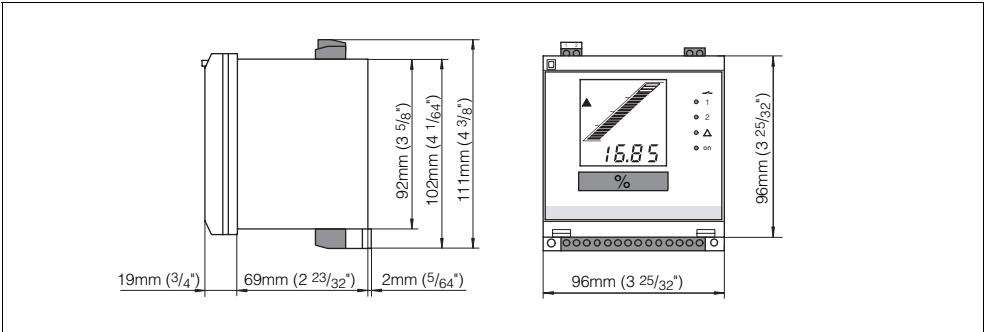


Figura 8: Dimensioni VEGAMET 381 Ex







VEGA Grieshaber KG  
Am Hohenstein 113  
77761 Schiltach  
Germania  
Telefono +497836 50-0  
Fax +497836 50-201  
e-mail: info@de.vega.com  
**www.vega.com**

VEGA Italia srl  
Via Giacomo Watt 37  
20143 Milano MI  
Italia  
Telefono +3902891408.1  
Fax +3902891408.40  
e-mail: vega@it.vega.com  
**www.vegaitalia.it**  
**www.vega.com**



Le informazioni contenute in questo  
manuale d'uso rispecchiano le conoscenze  
disponibili al momento della messa in stampa.

© VEGA Grieshaber KG, Schiltach/Germany 2006