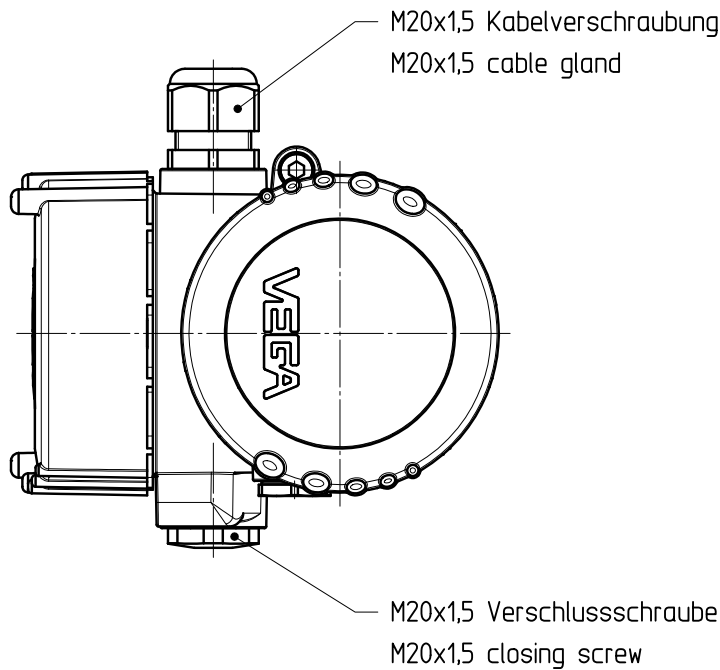
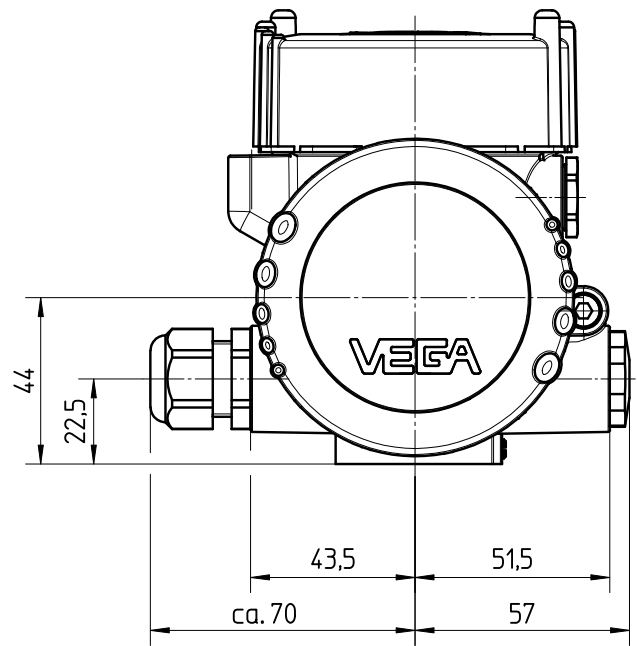
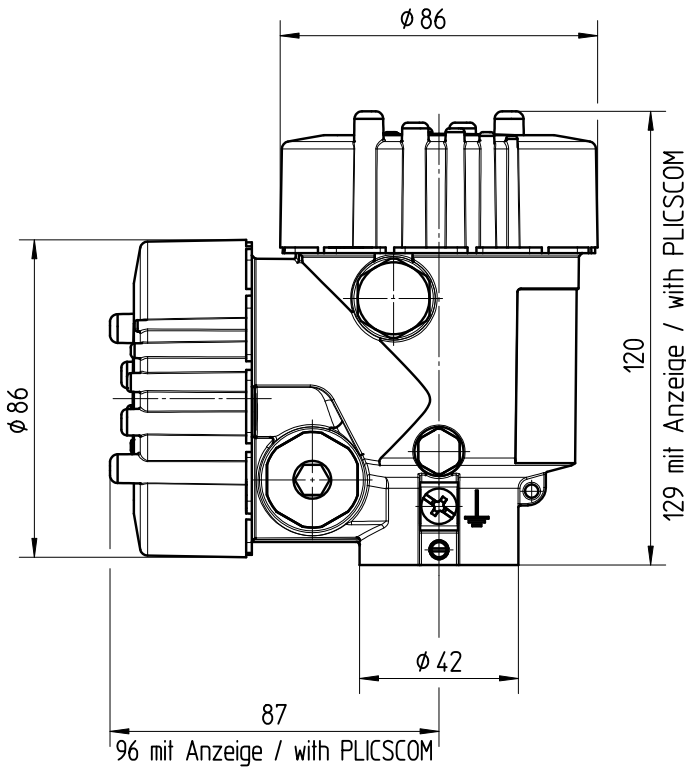


Diese Zeichnung bleibt Eigentum der Firma VEGA-Grieshaber KG. Sie darf ohne unsere Genehmigung weder kopiert, noch 3. Personen oder Konkurrenzfirmen mitgeteilt werden. (§ 2 Abs.1 Ziff.7 UrHG vom 09.09.1965)
 This drawing remains property of VEGA-Grieshaber KG. It may be neither copied nor informed to third persons or competitors without our approval. (§ 2 paragraph 1 fig.7 copyright act of 9th Sept. 1965)



		04	Umstellung auf plics plus (Änd.-Nr.12561) Change to plics plus (ch.-no.12561)	23.06.2009	lizenberger dietmeierj
		03	2.32376 war 2.26774, 2.32604 hinzu (s. Änderung Nr. 9458) 2.32376 was 2.26774, 2.32604 added (see changing no. 9458)	29.09.2006	moreiras arnoldt
		02	Überarbeitet. Revised.	01.07.2004	dietmeierj dietmeierj
		01	Sensorgeh. erhält zusätzl. Deckelsicherung (s. Änd. Nr.6112)	25.03.2003	moreiras
Passmaß/tol.dimens.	Abmaß/allowance	Änderung / changing		Datum / Date	gezeichnet / freigegeben drawn / checked
	Freimaßtoleranz general tolerance	gezeichnet drawn freigegeben checked	Datum/Date 21.03.2003 Name/Name moreiras 31.03.2003 dietmeierj	Benennung Sensorgehaeuse 2-Kammer M20x1,5 Maßzeichnung	Description sensor housing 2-Kammer
Werkstoff / Material	Maßstab Scale 1:2		Art.Nr. / Art.No. MB2013	Änd.-Zust. / Vers. 04	
	Originalformat size of origin A4		VEGA Grieshaber KG Postfach 142 77757 Schiltach Germany	Zchngs.-Nr. / Drawing No. MB2013	Var.Fam.2: Var.Fam.2:
			Teil ähnl. / sim. part	Ersatz f. / replacement f.	
			Arb.Anw. / work.instr.		