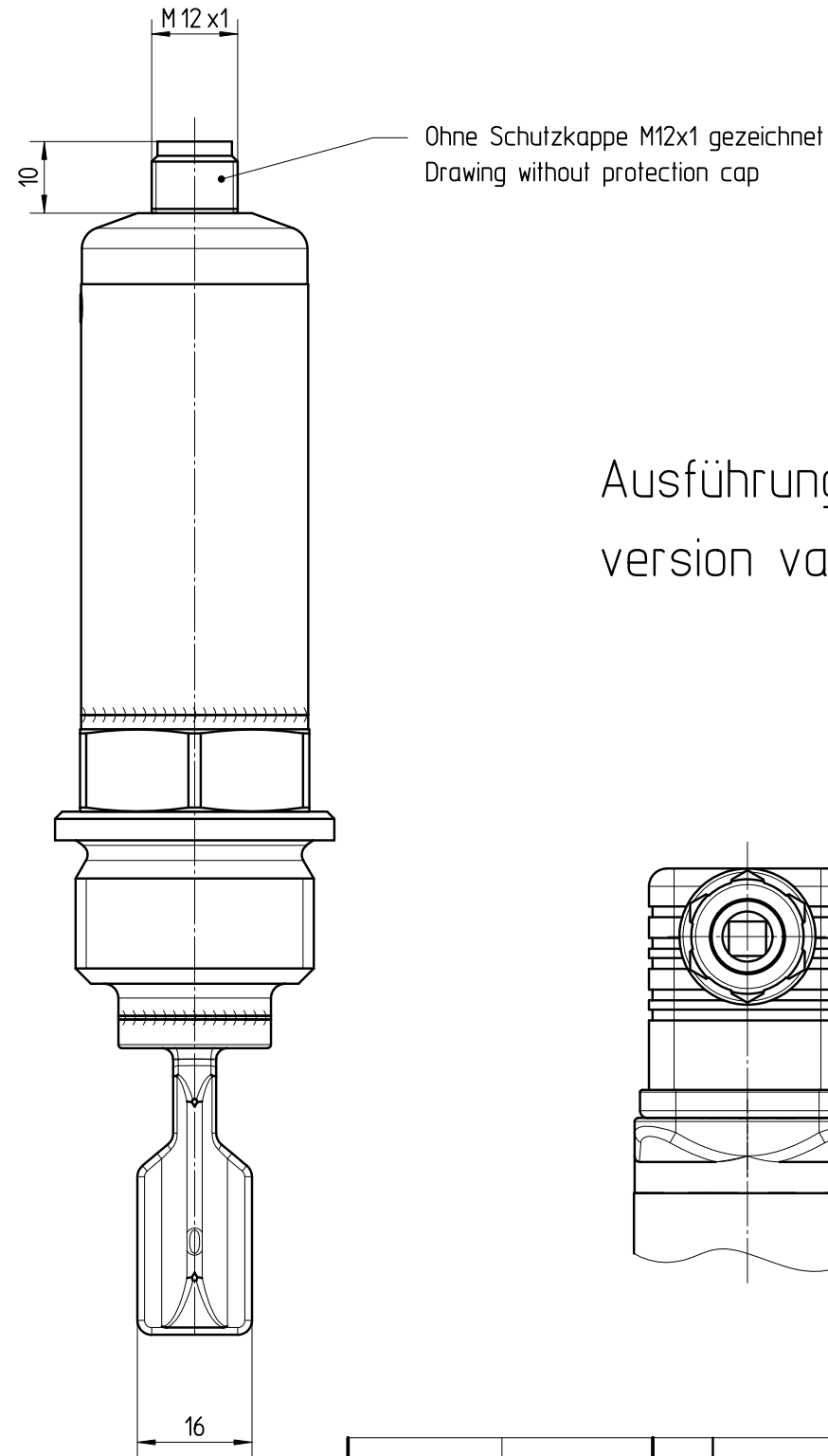
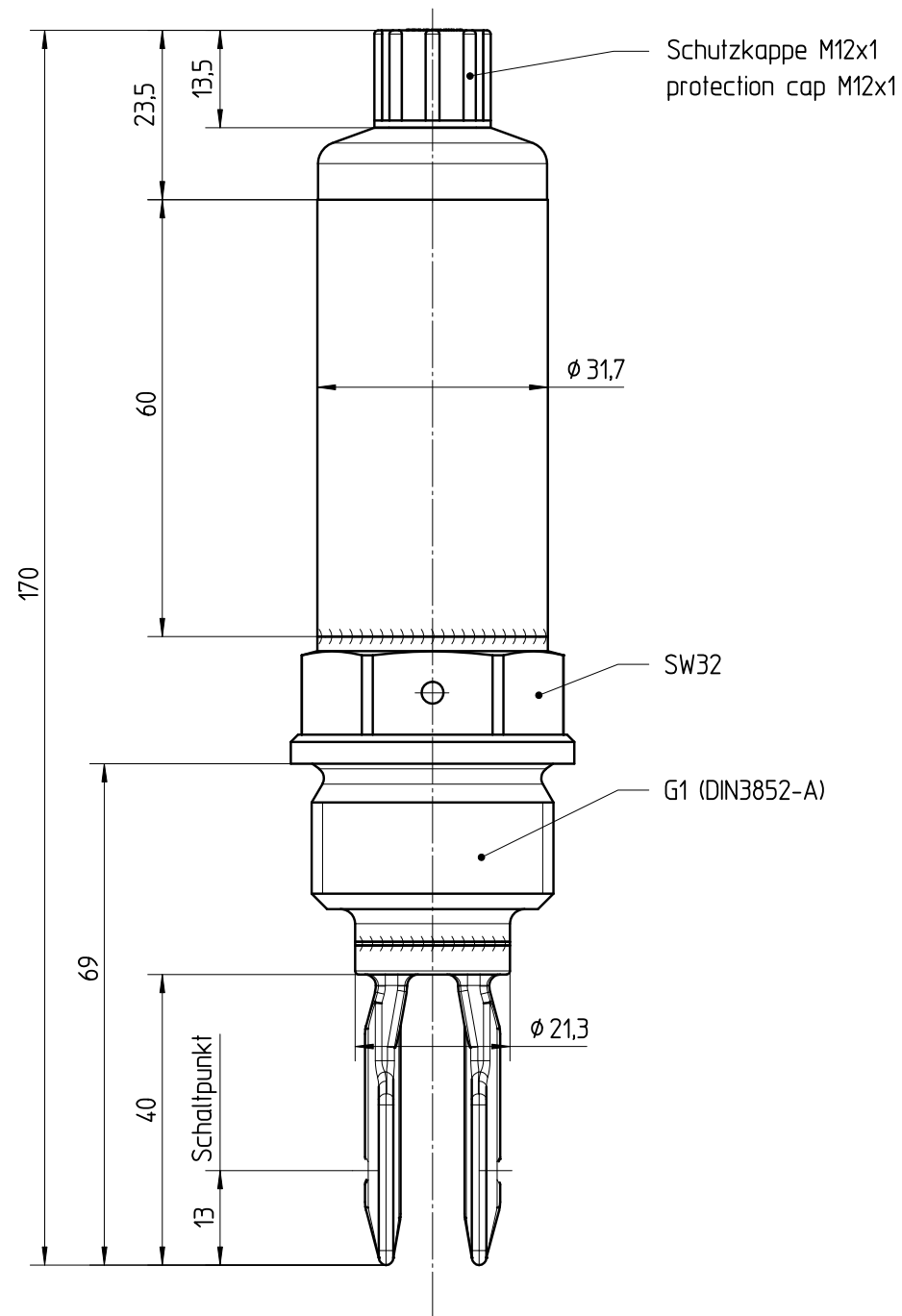
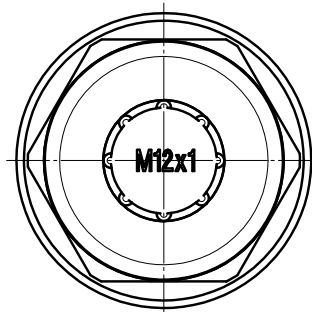
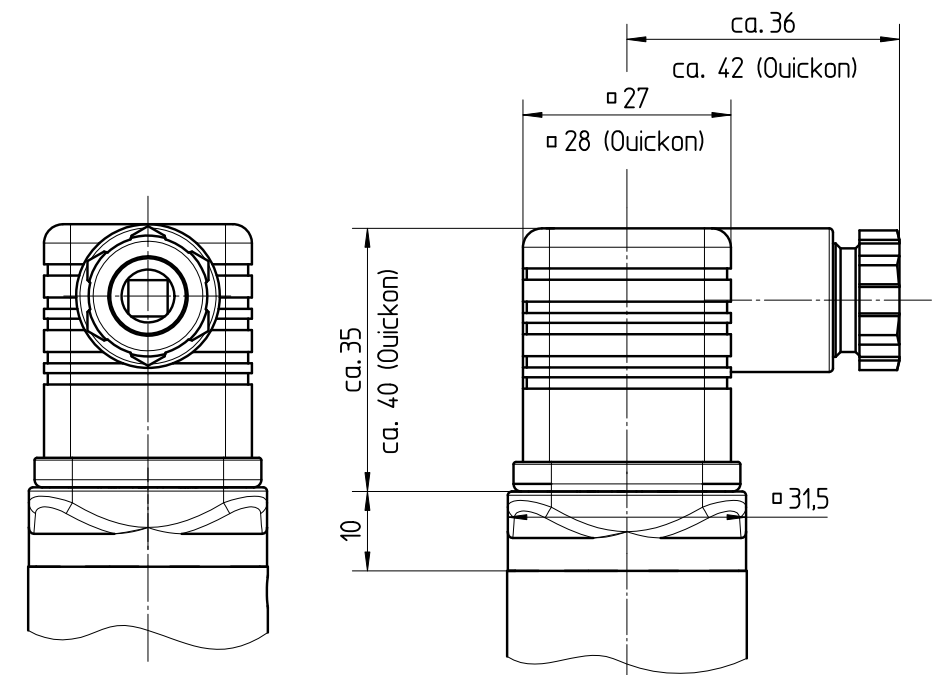


Ausführung M12x1
version M12x1



Ausführung Ventilstecker / Quickon
version valve connector / Quickon



Diese Zeichnung bleibt Eigentum der Firma VEGA-Grieshaber KG. Sie darf ohne unsere Genehmigung weder kopiert, noch 3. Personen oder Konkurrenzfirmen mitgeteilt werden. (§ 2 Abs.1 Ziff.7 UrhG vom 09.09.1965)
 This drawing remains property of VEGA-Grieshaber KG. It may be neither copied nor informed to third persons or competitors without our approval. (§ 2 paragraph 1 fig.7 copyright act of 9th Sept. 1965)

		03	Bezeichnung von Gewindeanschlüssen hinzu (Änd.-Nr. 14507) Name of thread connections there (ch.-no. 14507)		02.03.2010	lizenberger ohmayerg			
		02	Elektronikausrichtung zur Markierungsbohrung am Sechskant geändert arrangement of electronics to mark bore at hexagon change		14.02.2007	moseri	arnoldt		
		01	Maße von Quickon-Stecker geändert dimensions of Quickon plug modified		11.07.2006	moseri	ohmayerg		
Passmaß/tol.dimens.	Abmaß/allowance	Änderung / changing			Datum / Date	gezeichnet / freigegeben drawn / checked			
	Freimaßtoleranz general tolerance	gezeichnet drawn	Datum/Date 25.02.2005	Name/Name moseri	Benennung SWING51 G1A HT Maßzeichnung	Description SWING51 G1A HT dimensioned drawing			
		freigegeben checked	28.02.2005	bechererf					
Werkstoff / Material		Maßstab Scale 1:1			Art.Nr. / Art.No. MB2411	And.-Zust. / Vers. 03			
		Originalformat size of origin A3	VEGA Grieshaber KG Postfach 1142 77757 Schiltach Germany		Zchngs.-Nr. / Drawing No. MB2411				
					Var.Fam.: Teil ähnl. / sim. part	Var.Fam.2: Ersatz f. / replacement f.			
					Arb.Anw. / work.instr.				