

VEGAWELL 52

4 ... 20 mA

Подвесной преобразователь давления для непрерывного измерения уровня жидкостей



Область применения

VEGAWELL 52 предназначен для непрерывного измерения уровня жидкостей в водоснабжении/водоочистке, в глубоких колодцах и в судостроении.

Преимущества

- Безмасляная керамическая емкостная измерительная ячейка CERTEC®
- Высокая стойкость к абразивному износу и перегрузкам
- Встроенная защита от перенапряжений
- Долгосрочная стабильность лучше чем 0,1 %/2 года

Функция

В качестве чувствительного элемента VEGAWELL 52 применяется керамическая измерительная ячейка CERTEC®. Гидростатическое давление столба жидкости действует на керамическую мембрану, вызывая изменение емкости измерительной ячейки. Это изменение преобразуется в соответствующий выходной сигнал 4 ... 20 mA. Измерительная ячейка состоит из керамики высокой чистоты и отличается высокой долгосрочной стабильностью и очень высокой стойкостью к перегрузкам.

Технические данные

Диапазоны измерения	-1 ... 25 bar (-14.5 ... 363 psig)
Наименьший диапазон измерения	0,1 bar (1.45 psig)
Погрешность измерения	< 0,2 %, < 0,1 %
Присоединение	Натяжной зажим, резьбовое соединение G1½ A, резьба G½ A и G1 A
Температура процесса	-20 ... +80 °C (-4 ... +176 °F)
Температура окружающей среды, хранения и транспортировки	-40 ... +80 °C (-40 ... +176 °F)
Рабочее напряжение	8 ... 36 V DC

Материалы

Датчик изготавливается из нержавеющей стали 316L, дуплекса, титана или PVDF. Материалы уплотнения: FKM, FFKM или EPDM, материалы несущего кабеля: PE, PUR или FEP. Полный список возможных материалов и уплотнений см. в разделе "Configurator" на странице производителя www.vega.com/configurator.

Варианты корпуса

Корпуса в однокамерном исполнении изготовлены из пластика или нержавеющей стали (точное литье). Корпуса имеют степень защиты IP 66/IP 67.

Варианты исполнения электроники

Устройства могут иметь различное исполнение электроники: аналоговая/цифровая двухпроводная электроника 4 ... 20 mA/HART Pt 100 или только аналоговое исполнение 4 ... 20 mA.

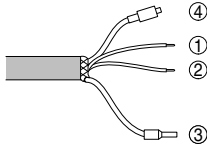
Разрешения

Устройства имеют разрешения на применение во взрывоопасных зонах, например, по ATEX и IEC. Устройства также имеют различные разрешения на применение на судах, например: GL, LRS или ABS. Подробную информацию о имеющихся разрешениях на применение см. "configurator" на домашней странице www.vega.com/configurator.

Настройка

Устройство не требует настройки, и его настройка невозможна. Измерительный диапазон соответствует установленному на заводе значению.

Электрическое подключение

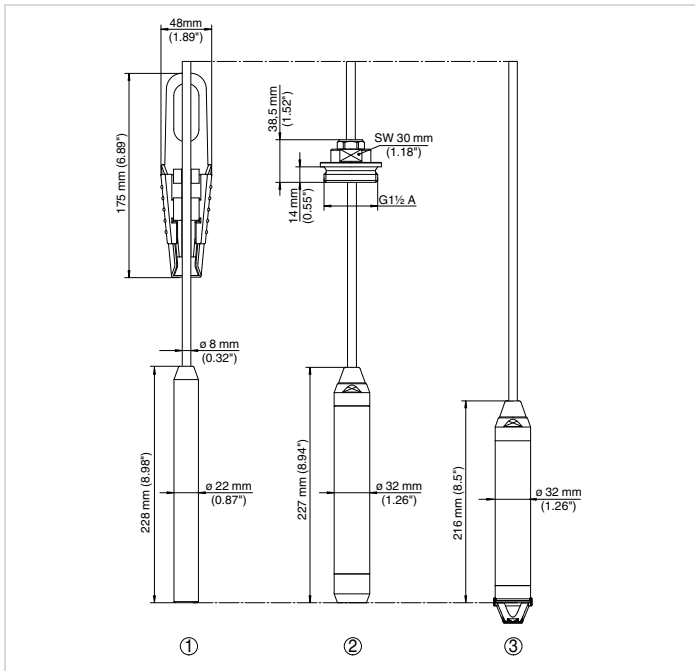


Назначение проводов несущего кабеля

- 1 Голубой (-): к источнику питания или системе формирования сигнала
- 2 Коричневый (+): к источнику питания или системе формирования сигнала
- 3 Экранирование
- 4 Капилляр для выравнивания давления с фильтрующим элементом

Порядок электрического подключения устройства см. в Руководстве по эксплуатации на странице производителя www.vega.com/downloads.

Размеры



Размеры VEGAWELL 52

- 1 Исполнение с натяжным зажимом
- 2 Исполнение с резьбовым соединением, не в сборе G1½ A
- 3 Стандартное исполнение

Информация

На странице производителя www.vega.com можно найти дальнейшую информацию о продукции фирмы VEGA.

В разделе бесплатных загрузок www.vega.com/downloads можно найти руководства по эксплуатации, информацию по применению в различных отраслях промышленности, разрешения на применение, чертежи устройств и др.

В разделе бесплатных загрузок находятся также файлы GSD и EDD для систем Profibus PA и файлы DD и CFF для систем Foundation Fieldbus.

Выбор устройств

С помощью функции "finder" можно выбрать соответствующий условиям применения принцип измерения: www.vega.com/finder. Подробную информацию о вариантах исполнения прибора см. "configurator" на домашней странице www.vega.com/configurator.

Контакт

Региональные представительства фирмы VEGA см. на Интернет-странице www.vega.com.